

Лист. примеч.

Справ. №

Лист. и дата

Изм. №

Взам. инв. №

Инд. №

Лист. и дата

Изм. №

Взам. инв. №

Инд. №

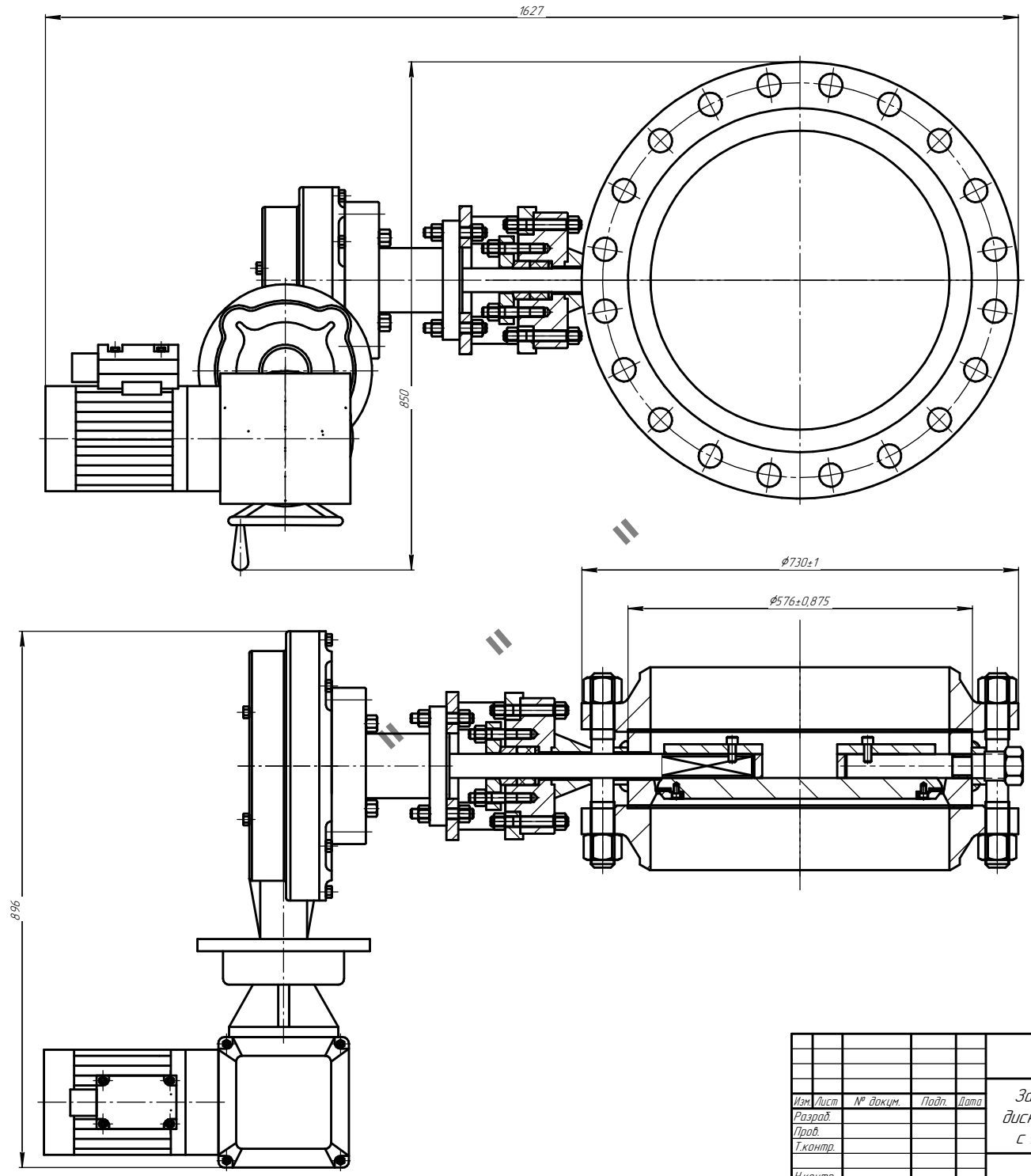
Лист. и дата

Изм. №

Взам. инв. №

Инд. №

Лист. и дата



Изм.	Лист	№ док.	Подп.	Дата	Затвор поворотный дисковый регулирующий с электроприводом	Лит.	Масса	Масштаб
Разраб.						Лист	Листов	1
Пров.						09Г2С		
Т.контр.						000 "ПК"НТМ"		
И.контр.					Копировал			
Утв.					Формат А2			