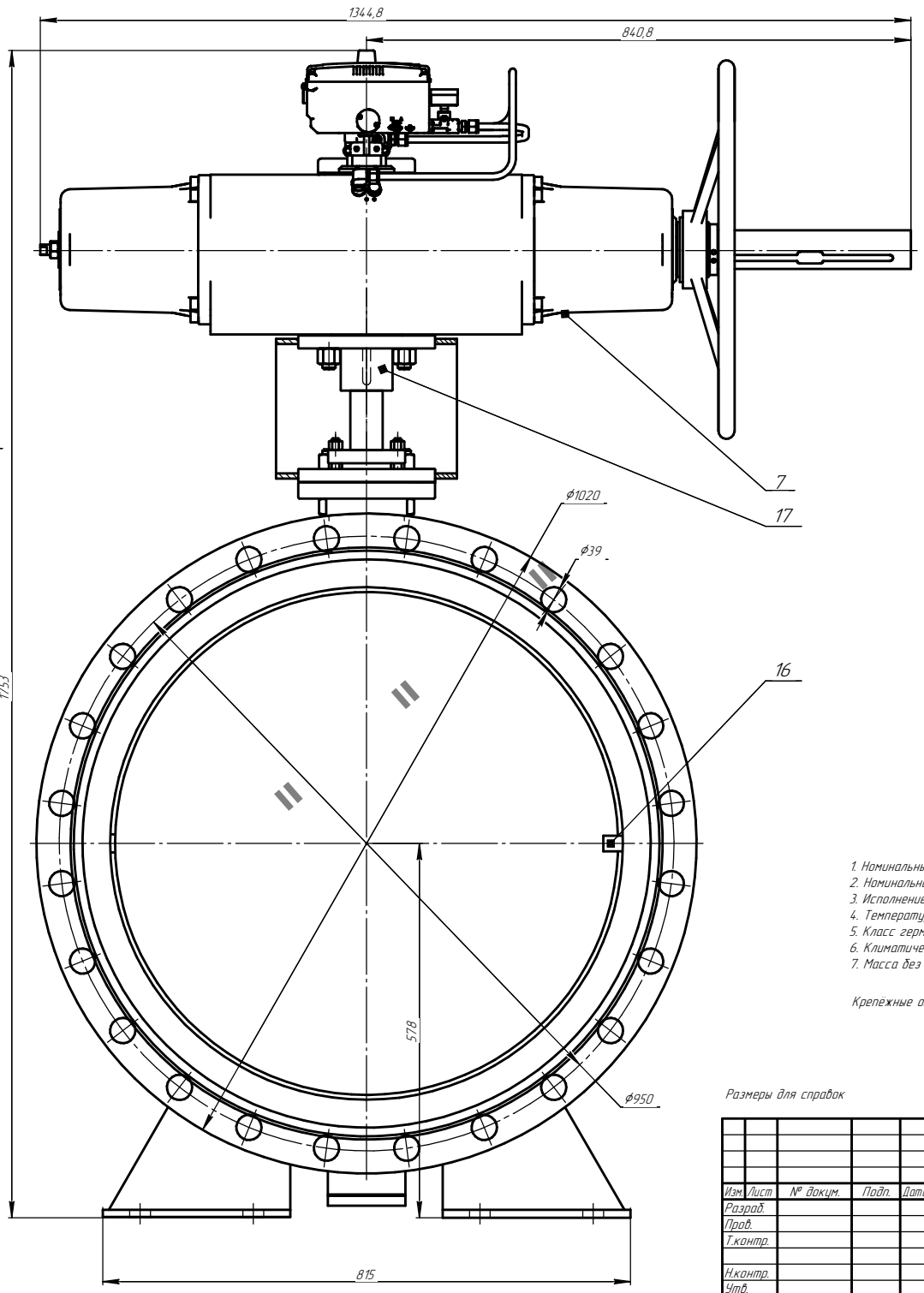
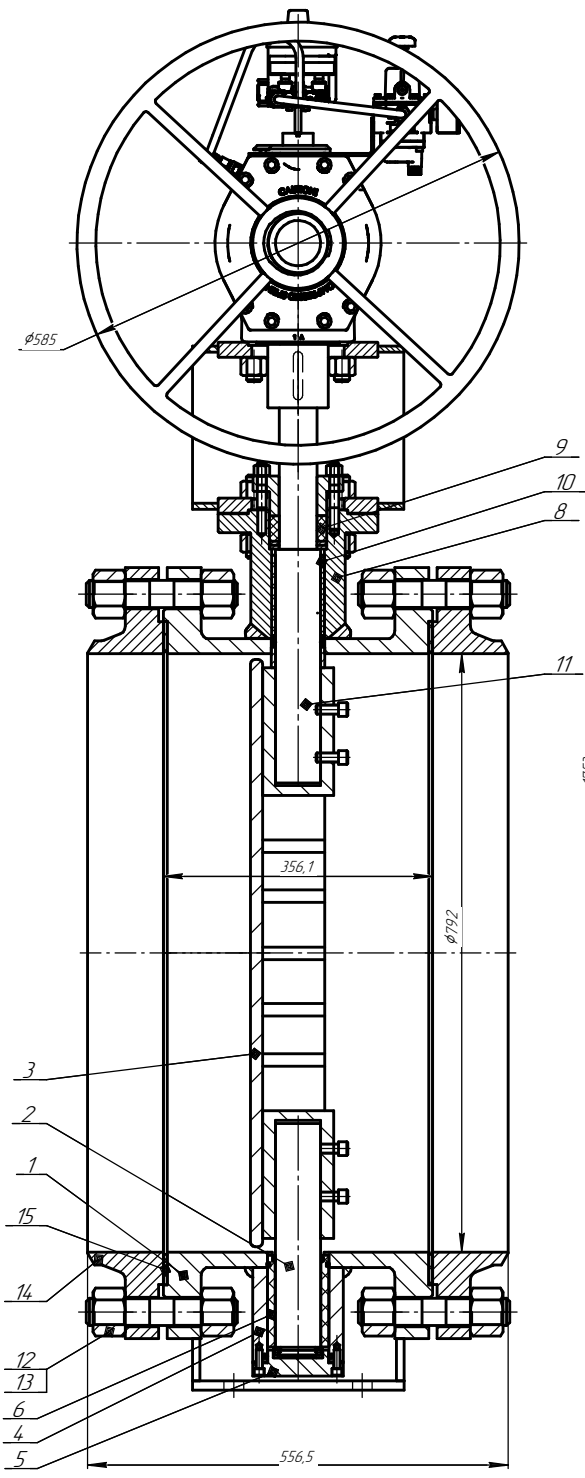


Изм. №, дата, Подп. и дата, Взам. инв. №, Инв. № докум., Подп. и дата, Справ. №, Перв. примен.



Основные позиции

1 Корпус	09Г2С	1 шт
2 Вал диска нижний	40Х13	2 шт
3 Диск в сборе	09Г2С	1 шт
4 Корпус подшипника	09Г2С	1 шт
5 Крышка подшипника	09Г2С	1 шт
6 Втулка подшипника	ПА-6	1 шт
7 Пневмопривод		1 шт
8 Бугель	09Г2С	1 шт
9 Уплотнение приводной цапфы	ТРГ	1 шт
10 Подшипник шпинделя	ПА-6	1 шт
11 Шпиндель приводной	40Х13	1 шт
12 Гайка	09Г2С	96 шт
13 Шпилька	09Г2С	48 шт
14 Фланец ответный	09Г2С	2 шт
15 Прокладка СМП	ТРГ+нерж.	2 шт
16 Чпар	09Г2С	1 шт
17 Втулка переходная	????	1 шт

Технические характеристики

1. Номинальный диаметр по ГОСТ 28338-89 DN, мм	800
2. Номинальное давление по ГОСТ 356-80 PN, кг/см <sup>2</sup> (МПа)	PN 16 (1,6)
3. Исполнение корпуса	фланцевое тип F
4. Температура рабочая, °С	плюс 5, плюс 35
5. Класс герметичности не регламентируется	не закрытие 10-15%
6. Климатическое исполнение по ГОСТ 15150-69	УХЛ4
7. Масса без привода, кг	540

Крепежные отверстия условно повернуты

Размеры для справок

Изм./Лист	№ док.	Подп.	Дата	Затвор поворотный дисковый регулирующий Чертеж предварительный	Лит.	Масса	Масштаб
Разраб.						640	1:5
Пров.					Лист	Листов	1
Т.контр.					09Г2С		
И.контр.					000 "ПК"НТМ"		
Утв.				Копировал			
				Формат А2			