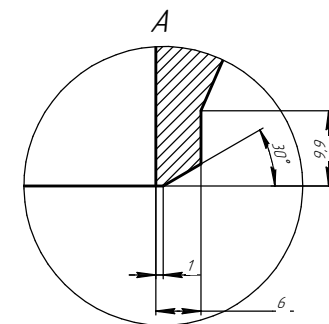


- |                   |           |       |
|-------------------|-----------|-------|
| 1 Корпус          | 09Г2С     | 1 шт. |
| 2 Ось упорная     | 09Г2С     | 1 шт. |
| 3 Пружина         | 35Х       | 2 шт. |
| 4 Ось             | 14Х13     | 1 шт. |
| 5 Шайба опорная   | 09Г2С     | 2 шт. |
| 6 Пружина         | 12Х18Н10Т | 1 шт. |
| 7 Створка в сборе | 09Г2С     | 2 шт. |

Крепёжные элементы условно развёрнуты

Технические характеристики

- |  |                  |
|--|------------------|
| 1. Условный проход по ГОСТ 28338-89 DN, мм                           | 80               |
| 2. Номинальное давление по ГОСТ 356-80 Pn, МПа (кг/см <sup>2</sup> ) | PN 1,6 (16)      |
| 3. Исполнение корпуса  | стяжной тип F    |
| 4. Температура рабочая, °С   | минус 61 плюс 50 |
| 5. Класс герметичности по ГОСТ Р 54808-2011                          | С                |
| 6. Климатическое исполнение по ГОСТ 15150-69                         | X/11             |
| 7. Размер трубопровода на входе в клапан DN, мм                      | 89х6             |



Изм.	Лист	№ док.	Подп.	Дата	Лит.	Масса	Масштаб
Разраб.							1:1
Пров.							
Т.контр.							
Н.контр.							
Утв.							
Клапан обратный двухстворчатый					Лист	Листов	1
					09Г2С		ООО "ПК" Новые Тепловые Машины"