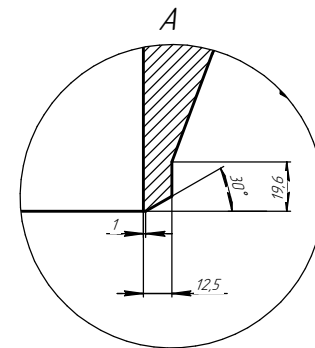


Крепёжные элементы условно развёрнуты

1 Корпус	09Г2С	1 шт.
2 Упор	09Г2С	2 шт.
3 Пружина	35Х	2 шт.
4 Ось	14Х13	1 шт.
5 Шайба опорная	09Г2С	2 шт.
6 Пружина	12Х18Н10Т	1 шт.
7 Створка в сборе	09Г2С	2 шт.

Технические характеристики

1. Условный проход по ГОСТ 28338-89 DN, мм	350
2. Номинальное давление по ГОСТ 356-80 Pn, МПа (кг/см ²)	PN 2,5 (25)
3. Исполнение корпуса	фланцевое тип F
4. Температура рабочая, °С	минус 61 плюс 180
5. Класс герметичности по ГОСТ Р 54808-2011	С
6. Климатическое исполнение по ГОСТ 15150-69	Х/II
7. Размер трубопровода на входе в клапан DN, мм	350
8. Размер трубопровода на выходе из клапана DN, мм	350



Изм.	Лист	№ док.	Подп.	Дата	Клапан обратный двухстворчатый	Лит.	Масса	Масштаб
Разраб.								1:5
Пров.						Лист	Листов	1
Т.контр.						09Г2С		ООО "ПК"Новые Тепловые Машины"
Н.контр.								
Утв.								