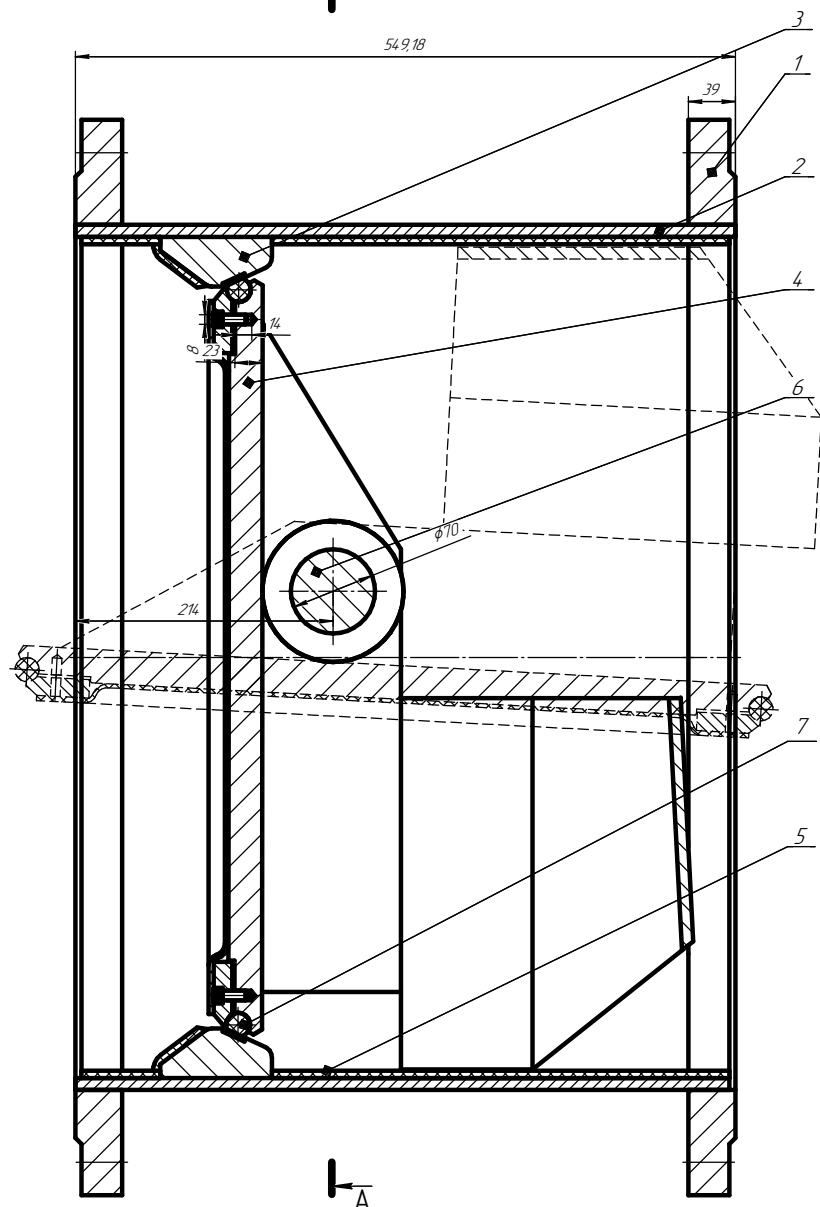
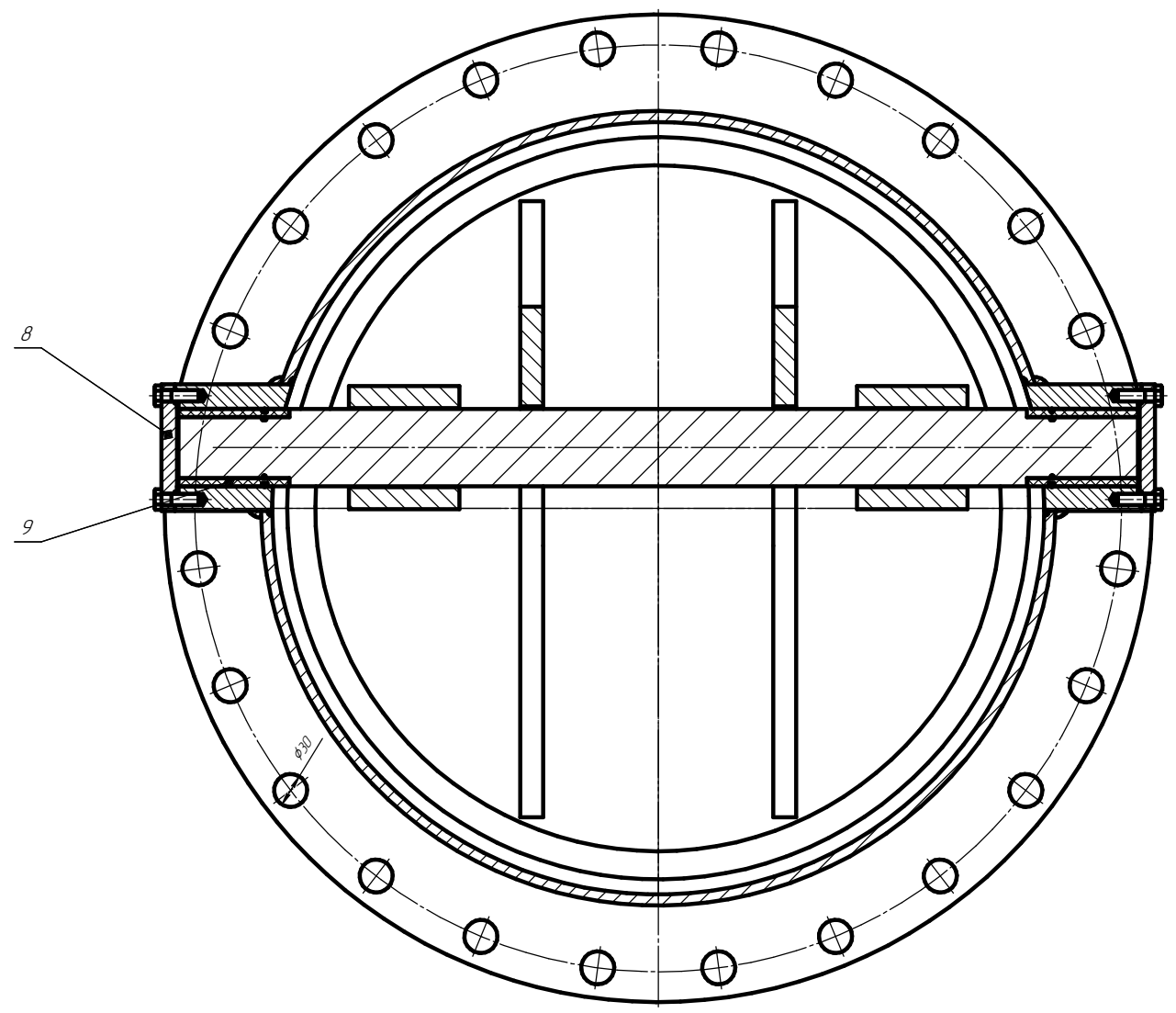


A



A-A



Основные позиции

1	Фланец корпуса	09Г2С	2 шт.
2	Одечайка	09Г2С	1 шт.
3	Седло	09Г2С	1 шт.
4	Заслонка в сборе	09Г2С	1 шт.
5	Гуммирование внутреннее		
6	Ось	09Г2С	1 шт.
7	Уплотнение эластичное		1 шт.
8	Крышка подшипника	09Г2С	2 шт.
9	Подшипник в сборе	ПАБ	2 шт.

Технические характеристики

1.	Условный проход по ГОСТ 28338-89 DN, мм	700
2.	Номинальное давление по ГОСТ 356-80 P _n , МПа (кг/см ²)	PN 1,0 (10)
3.	Исполнение корпуса	фланцевое тип 11 В
4.	Температура рабочая, °С	минус 60 плюс 80
5.	Класс герметичности по ГОСТ Р 54808-2011	A
6.	Климатическое исполнение по ГОСТ 15150-69	X/11
7.	Размер трубопровода на входе в клапан DN, мм	700
8.	Размер трубопровода на выходе из клапана DN, мм	700

				Клапан 19С38НЖ		
				Чертеж предварительный		
				09Г2С		
				000 "ПК НТМ"		