

Лист. примеч.

Справ. №

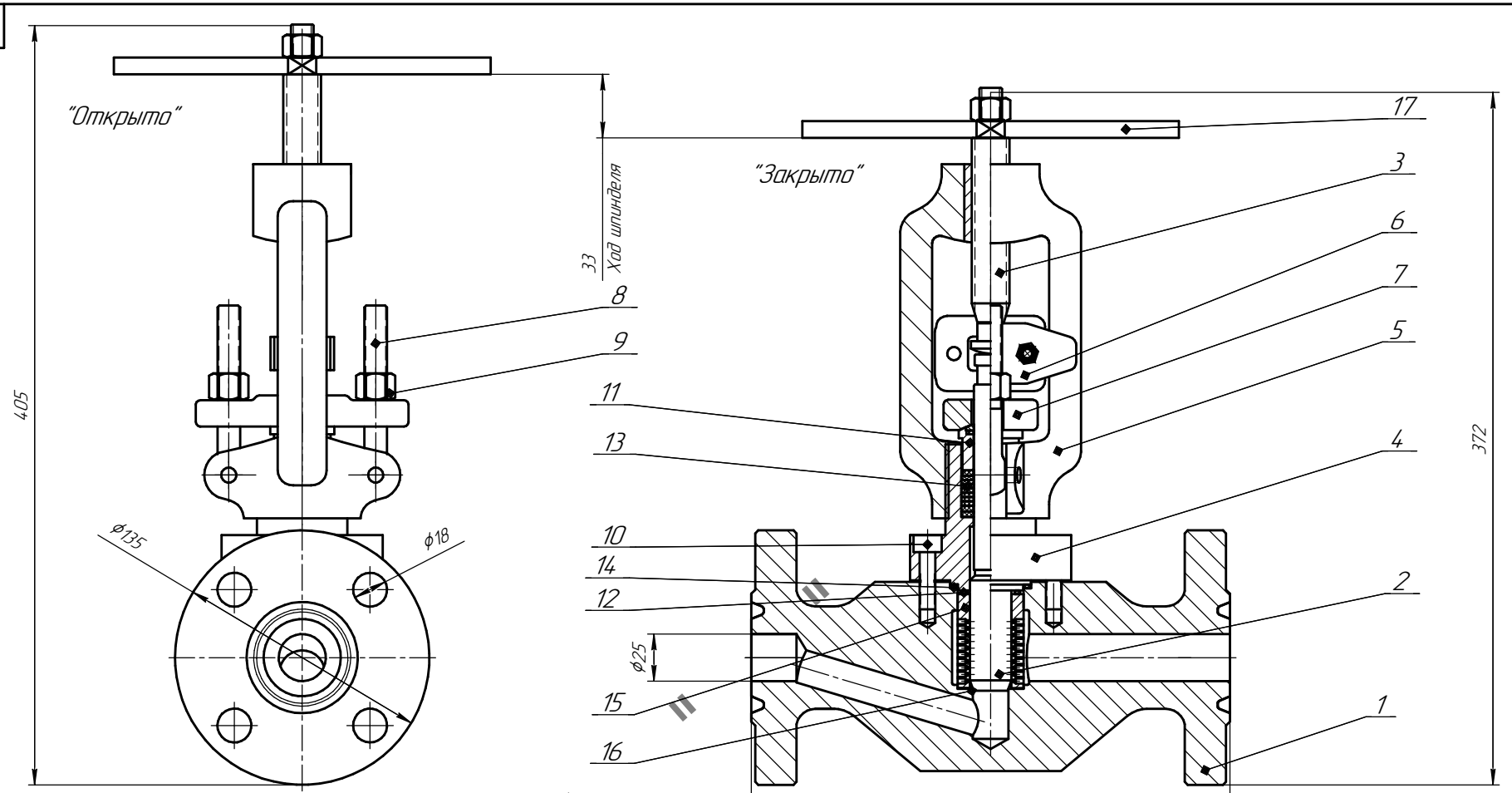
Лист. и дата

Инд. № дробл.

Взам. инв. №

Лист. и дата

Инд. № подл.



1 Корпус	12X18H10T	1 шт.
2 Шток	12X18H10T	1 шт.
3 Шпindelь	20X13	1 шт.
4 Крышка корпуса	12X18H10T	1 шт.
5 Крышка бугеля	Ст20	1 шт.
6 Муфта	Ст20	1 шт.
7 Крышка сальника	Ст20	1 шт.
8 Болт откидной	Ст40	2 шт.
9 Гайка откидного болта	09Г2С	2 шт.
10 Винт крышки корпуса	12X18H10T	6 шт.
11 Втулка сальника	09Г2С	1 шт.
12 Кольцо демпферное	Медь	1 шт.
13 Уплотнение бугеля	ТРГ	5 шт.
14 Уплотнение корпуса	ПОН	1 шт.
15 Сепаратор	12X18H10T	1 шт.
16 Седло	12X18H10T	1 шт.
17 Маховик	Ст20	1 шт.

||

Технические характеристики

1. Условный проход по ГОСТ 28338-89 DN, мм DN 25
2. Номинальное давление по ГОСТ 356-80 PN, МПа (кг/см²) PN 10.0 (100)
3. Исполнение корпуса фланцевое тип J
4. Температура рабочая, °C минус 50 плюс 200
5. Класс герметичности по ГОСТ Р 54808-2011 A
6. Климатическое исполнение по ГОСТ 15150-69 Х/11
7. Масса Клапана, кг 15

Изм.	Лист	№ док.	Подп.	Дата	Клапан регулировочный	Лит.	Масса	Масштаб
Разраб.							15	1:15
Пров.						Лист	Листов	1
Т.контр.								
И.контр.					12X18H10T	000	"ПК"НТМ"	
Утв.								