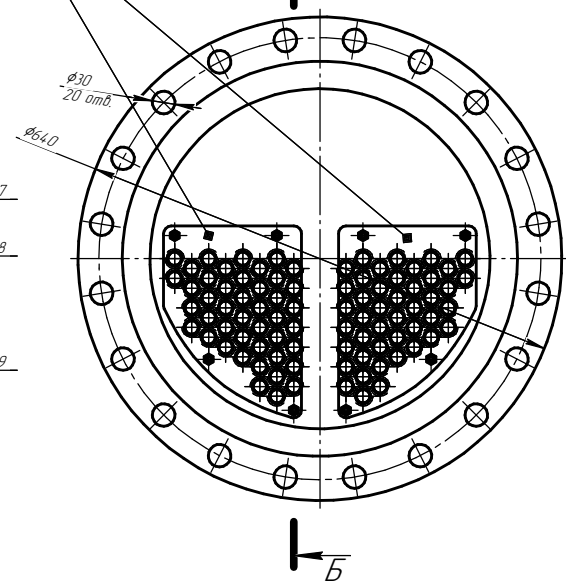
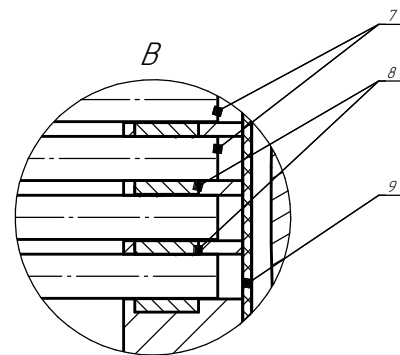


Технические характеристики

Номинальный диаметр кожуха, DN 450 мм
 Теплообменная площадь 5,5 м²
 Давление номинальное PN 2,5 МПа
 Материал уплотнений: фторкаучук
 Кольцо 020-025-30-2-4 ГОСТ 18829 2017
 Рабочая температура: от -50 до +160 °С
 Материал теплообменных трубок: AISI304
 Крепежные отверстия условно повернуты.
 Патрубки межтрубной среды условно не показаны.
 Рабочая среда: Этиленгликоль / Фреон / Вада

- 1 Подводящие патрубки
- 2 Распределительная камера
- 3 Перегородка камеры
- 4 Крепеж
- 5 Опоры
- 6 Ограничительные решетки
- 7 Теплообменные трубки
- 8 Эластичные уплотнения
- 9 Прокладка камеры



* При согласовании, возможно уменьшение габаритов кожуха и повышение теплообменной площади.

				Теплообменник-испаритель, разборный			
Изм.	Лист	№ док.	Подп.	Дата	Лит.	Масса	Масштаб
							1:1
Разраб.					Габаритный чертёж		
Пров.							
Т.контр.					Лист	Листов	1
И.контр.					09Г2С		
Утв.					ООО ПК "Новые Тепловые Машины"		

Имя, № табл. / Габр. и дата / Взам. инв. № / Инв. № табл. / Подп. и дата / Справ. № / Перв. примен.