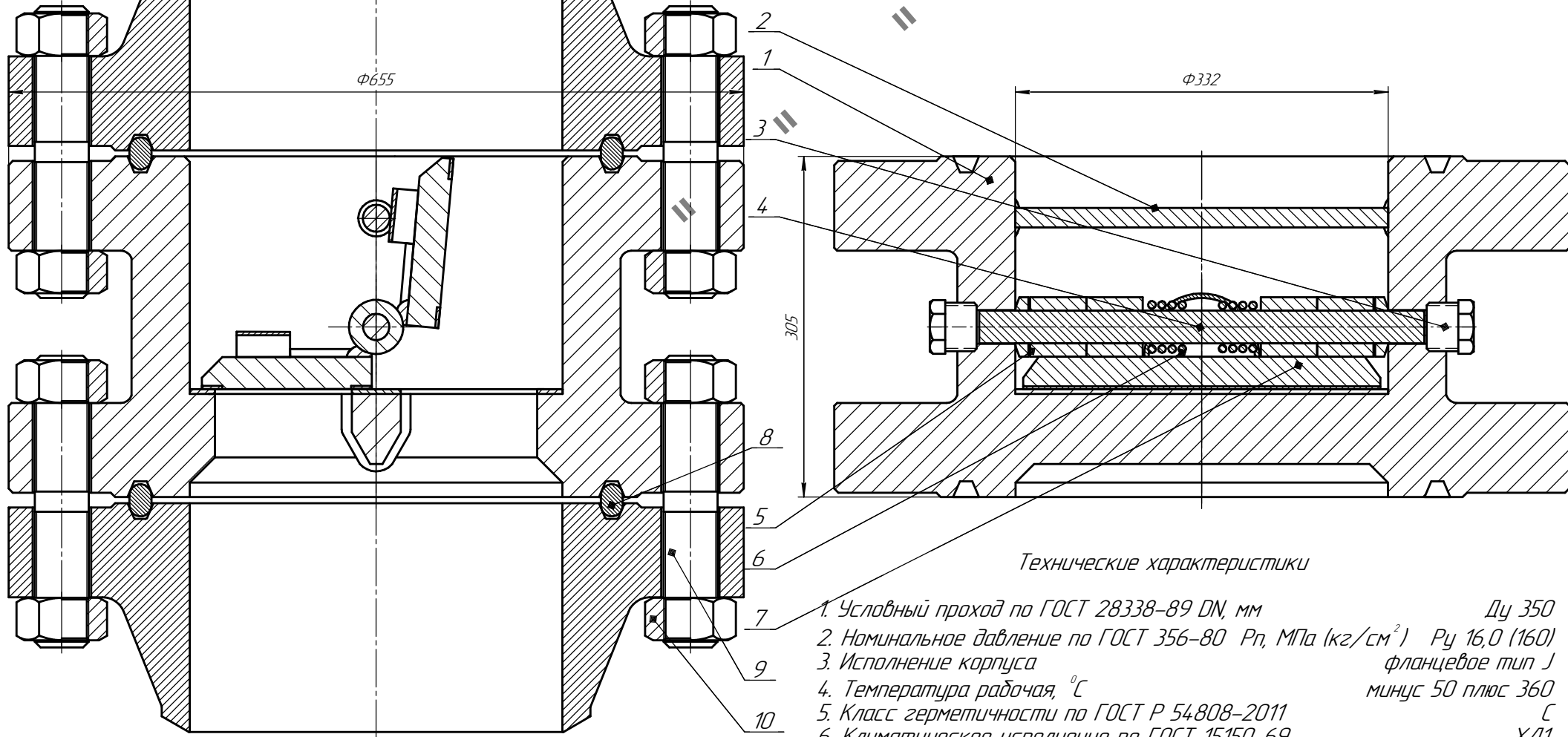


√ Ra 12,5



Технические характеристики

- 1. Условный проход по ГОСТ 28338-89 DN, мм Ду 350
- 2. Номинальное давление по ГОСТ 356-80 Pn, МПа (кг/см²) Pу 16,0 (160)
- 3. Исполнение корпуса фланцевое тип J
- 4. Температура рабочая, °C минус 50 плюс 360
- 5. Класс герметичности по ГОСТ Р 54808-2011 C
- 6. Климатическое исполнение по ГОСТ 15150-69 Х/11
- 7. Масса клапана 385 кг

Крепёжные отверстия условно повернуты

1 Корпус	09Г2С	1 шт.
2 Ось упорная	09Г2С	1 шт.
3 Пробка	09Г2С	2 шт.
4 Ось	12X18H10T	1 шт.
5 Шайба опорная	09Г2С	2 шт.
6 Пружина	12X18H10T	1 шт.
7 Створка в сборе	09Г2С	2 шт.
8 Прокладка овальная Dn4350, Pn160, 09Г2С		2 шт.
9 Шпилька ГОСТ9066 M4.8x260		32 шт.
10 Гайка ГОСТ9064 M4.8x70		64 шт.

Изм. Лист	№ док.м.	Подп.	Дата	Клапан обратный двухстворчатый 16/С77	Лит.	Масса	Масштаб
Разраб.							1:2,5
Пров.					Лист	Листов	1
Т.контр.					09Г2С		
И.контр.				ООО "ПК"Новые Тепловые Машины"			
Утв.				Копировал			Формат А2

Вид, № табл. / Подп. и дата / Взам. инв. № / Инв. № дробл. / Подп. и дата / Справ. № / Перв. примен.